



Řetězárna a.s.®



ALAGRUP



Řetězárna a.s.  
Polská 48  
790 81 Česká Ves  
Czech Republic



+ 420 584 488 111



+ 420 584 428 194



export@retezarna.cz  
prodej@retezarna.cz



www.retezarna.cz

DŮLNÍ ŘETĚZY  
MINING CHAINS

## CZ ČLÁNKOVÉ ŘETĚZY PRO HORNICTVÍ

Řetězárna a.s. byla založena roku 1894 jako podnik se zaměřením na kovovýrobu. Naše dnešní produkce, při níž se specializujeme na výrobu článkových řetězů a řetězářských výrobků, se opírá o více než 125 leté zkušenosti, kvalifikované zaměstnance, moderní výrobní zařízení i systém řízení jakosti dle ISO 9001, ekologie dle ISO 14001 a ochrany zdraví a bezpečnosti ISO 45001. Díky vysoké kvalitě a stabilním vlastnostem si naše řetězy získaly oblibu u odběratelů z více než 40 zemí pěti kontinentů. Významný podíl naší produkce tvoří řetězy pro hornictví. Jejich neustálému vývoji, výrobě i kontrole je v našem podniku věnována mimořádná pozornost.

V současné době Řetězárna a.s. vyrábí vysokopevnostní článkové řetězy pro doly v běžném provedení podle PN 02 3215 v pevnostních třídách B a C a DIN 22 252 v pevnostní třídě 1 a 2. Pro podmínky v nichž se vyžaduje ještě kvalitnější řetěz než podle zmíněných norem, nabízíme řetěz s označením RCV 9; D; DH.

Článkové vysokopevnostní řetězy pro důlní zařízení jsou řetězy se speciálními vlastnostmi a jsou určeny zejména pro dopravníky a dobývací zařízení v hornictví. Na všechny důlní řetězy je vydáno zkušební osvědčení dle ČSN EN 10 204 – 3.1.

Řetězárna a.s. garantuje shodu výrobku s technickými předpisy – normou, podle které je řetěz vyroben a dodán.

## EN LINK CHAINS FOR MINING APPLICATIONS

*Řetězárna a.s. was founded in 1894 as a metalworking company. We specialize in the production of link chains and other chain products. Our success is based on more than 125 years' experience, highly qualified staff, modern production facilities, and professional standards such as the ISO 9001 Quality Management System, ISO 14001 Environmental Management System, and ISO 45001 Occupational Health and Safety Management System. Thanks to their high quality and stability, our chains have become popular with customers in more than 40 countries on five continents. Chains for mining applications represent a significant share of our production. We focus on the continuous development, manufacturing processes, and quality control of these chains.*

*Currently, we produce high-strength link chains for mining applications in standard designs according to PN 02 3215 in strength classes B and C, and according to DIN 22 252 in strength class 1 and 2. For applications with higher requirements, we offer a chain with the designation RCV 9; D; DH.*

*High-strength link chains for mining applications have special properties. They are intended primarily for conveyors and excavating machines in mines. All our mining chains are certified according to the ČSN EN 10 204 - 3.1 standard.*

*Řetězárna a.s. guarantees compliance with the standard according to which the chain is manufactured and supplied.*



Řetězárna a.s.  
Polská 48  
790 81 Česká Ves  
Czech Republic



+ 420 584 488 111



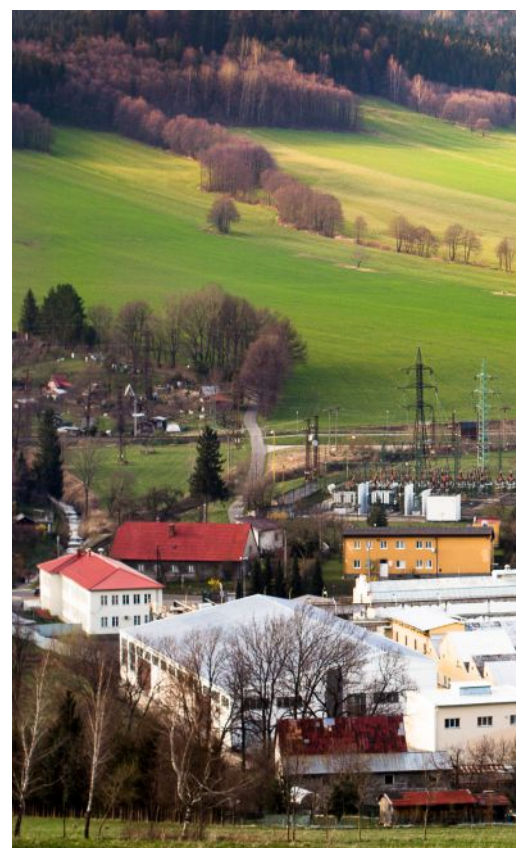
+ 420 584 428 194



export@retezarna.cz  
prodej@retezarna.cz



www.retezarna.cz

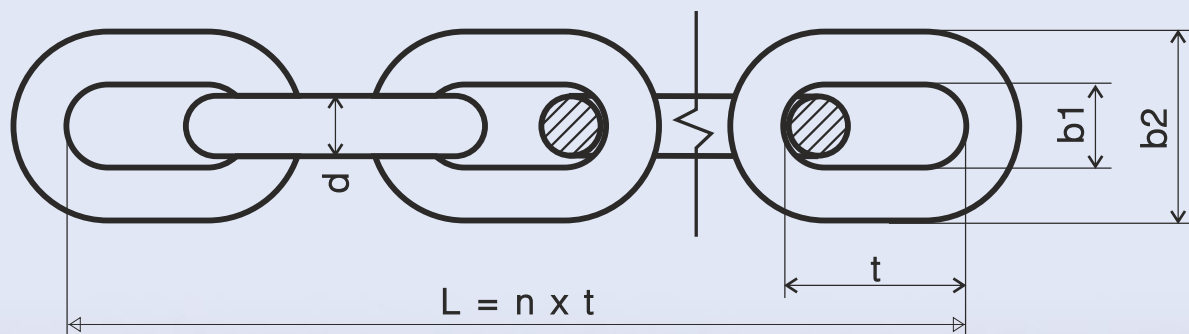


*Chains exported worldwide...*



Řetězárna a.s.®





## Rozměry důlních řetězů Dimensions of mining chains

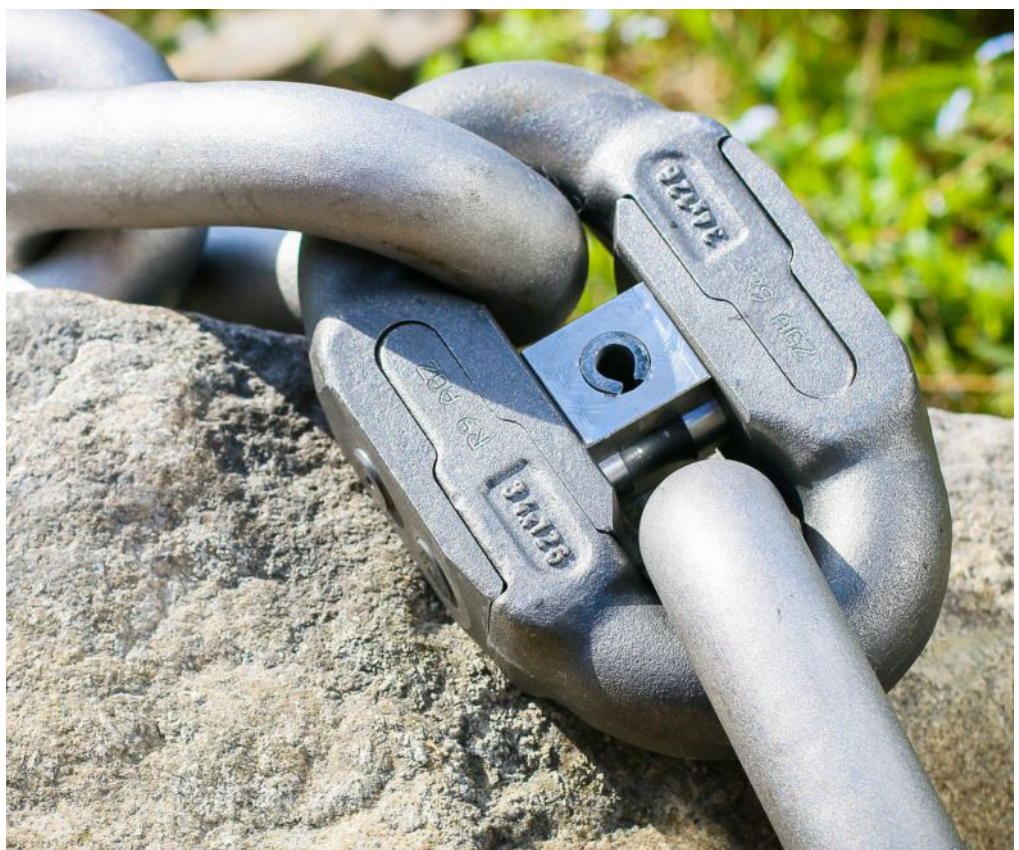
Jmenovitá velikost Nominal size d x t mm	Jmenovitá tloušťka Nominal diameter		Rozteč Pitch		Šířka Width		Hmotnost Weight kg/m	Měřená délka Measured length	
	d mm	Tolerance Tolerance Ø mm	t mm	Tolerance Tolerance Ø mm	Vnitřní Inside b <sub>1</sub> min mm	Vnější Outside b <sub>2</sub> max mm		5 x t mm	Tolerance Tolerance Ø mm
14 x 50	14	0,4	50	0,5	17	48	4	250	1
16 x 64	16	0,5	64	0,6	20	55	4,9	320	1,1
18 x 64	18	0,5	64	0,6	21	60	6,6	320	1
19 x 64,5	19	0,6	64,5	0,6	22	63	7,6	322,5	1
22 x 86	22	0,7	86	0,9	26	73	9,5	430	1
24 x 86	24	0,7	86	0,9	28	79	11,6	430	1
24 x 87,5	24	0,7	87,5	0,9	28	79	11,5	437,5	1
26 x 92	26	0,8	92	0,9	30	85	13,7	460	1
30 x 108	30	0,9	108	1,1	34	97	18	540	1,1
34 x 126	34	1	126	1,3	38	110	22,7	630	1,3
38 x 137	38	1,1	137	1,4	42	122	29	685	1,4
42 x 137	42	1,1	137	1,4	48	139	36,9	685	1,4

## Porovnání parametrů jednotlivých typů řetězů Comparison of parameters of individual chain types

Mechanické vlastnosti <i>Mechanical properties</i>		Pevnostní třídy řetězů / Chain strength grades				
		1 (B)	2 (C)	9	D	DH
Napětí na mezi pevnosti <i>Breaking stress</i>	MPa	630	800	900	1000	1000
Napětí při zkušebnímu zatížení min. <i>Minimum test load stress</i>	MPa	500	640	640	700	600
Poměr zkušebnímu zatížení k nejmenšímu zatížení na mezi pevnosti <i>Ratio of test load to minimum breaking load</i>	%	80	80 od Ø 26mm 75	70	70	60
Celkové prodloužení při zkušebnímu zatížení max. <i>Maximum total elongation under test load</i>	%	1,4	1,6	1,4	1,6	1,4
Celkové prodloužení při přetržení vzorku min. <i>Minimum total elongation at sample break</i>	%	14	14	17	16	14
Ohybová zkouška vzorku <i>Sample bending test</i>	mm	d				
Únavová životnost min. <i>Minimum fatigue life</i>	Počet kmitů do přetržení vzorku / Number of cycles until sample breaks					
		70 000	70 000	90 000	130 000	70 000
Nárazová práce KV min. <i>Minimum impact energy (KV)</i>	J		57	57	57 <sup>1)</sup>	

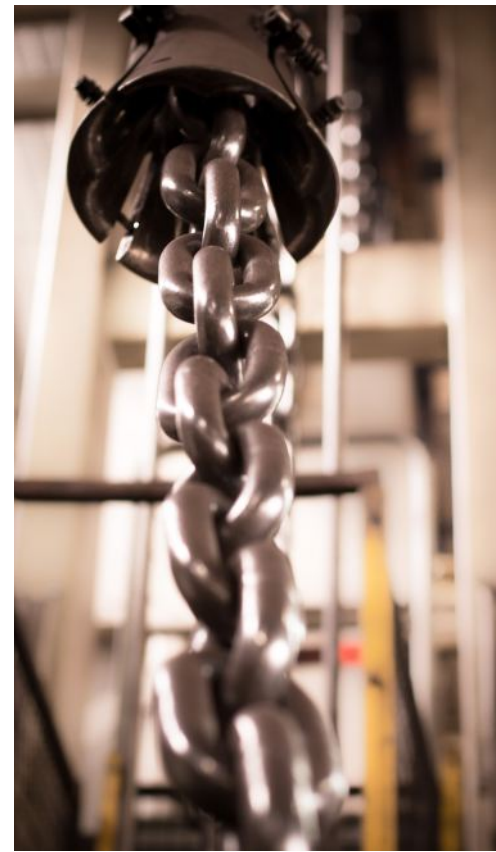
<sup>1)</sup> Provedení „D“ s výrazně odlišnou tvrdostí ramene a ohbí platí pro Ř ≥ 26. Pro Ř < 26 platí tvrdost ramene max. 413 HB, ohbí 413-442 HB.  
Version "D", with a distinctively different hardness of the arm and the bend, is applicable to Ř ≥ 26. For Ř < 26, the maximum hardness is 413 HB for the arm and 413-442 HB for the bend.

[www.retezarna.cz](http://www.retezarna.cz)



## Mechanické vlastnosti důlních řetězů třída 1 (B) *Mechanical properties of mining chains grade 1 (B)*

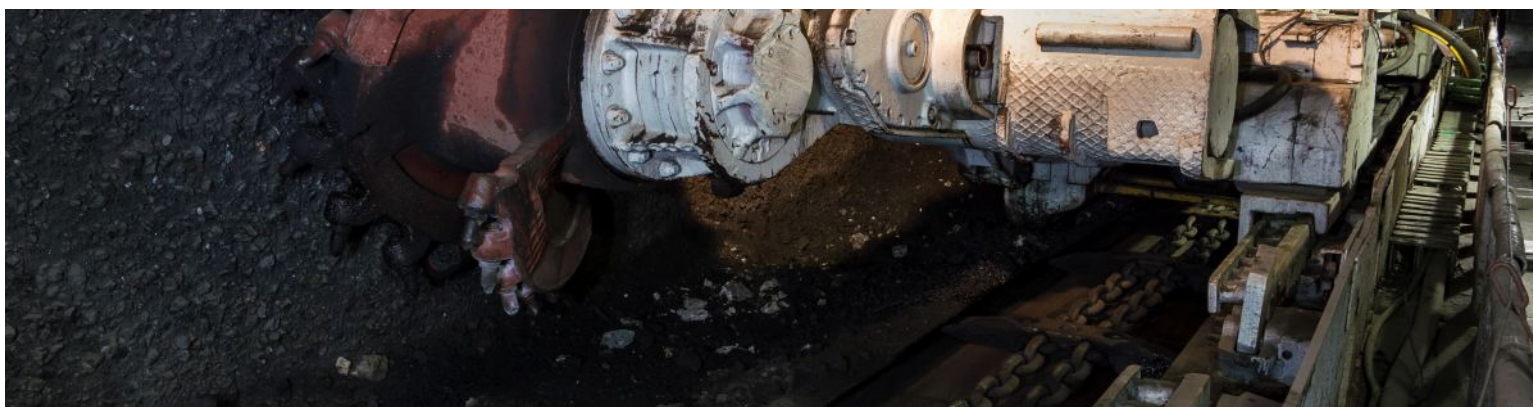
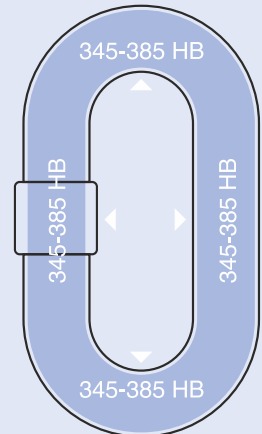
Jmenovitá velikost Nominal size d x t mm	Zkušební síla Proof load	Prodloužení při zkušební síle Elongation at proof load % max	Trhací síla Breaking load kN min	Prodloužení při trhací síle Elongation at breaking load % min	Průhyb Deflection f mm min
14 x 50	154	1,4	194	14	14
16 x 64	200		250		16
18 x 64	254		321		18
19 x 64,5	283		357		198



## Řetězy jakosti C *C-quality chains*

Řetězy jakosti „2“ ( dříve „C“ ) jsou určeny převážně k provozu ve sběrných hřeblových dopravnících k odtěžení horniny z méně náročných porubů nebo čelby. Při kalení řetězů dochází k homogenizaci austenitu v celém průřezu řetězu a při následném prudkém ochlazení vzniká martenzit. Poté se řetěz popouští na takovou teplotu, aby se povrchová tvrdost na celém článku pohybovala v rozsahu 345 až 385 HB10.

*„2“quality chains are mainly used in collecting scraper conveyors in mining from less-heavy coal faces or road heads. During hardening the austenite is homogenized throughout the chain and subsequent rapid cooling produces the martensite. Then the chain is tempered to achieve a surface hardness 345-385 HB10 all over the link.*



## Mechanické vlastnosti důlních řetězů třída 2 (C) Mechanical properties of mining chains grade 2 (C)

Jmenovitá velikost Nominal size d x t mm	Zkušební síla Proof load	Prodloužení při zkušební síle Elongation at proof load % max	Trhací síla Breaking load kN min	Prodloužení při trhací síle Elongation at breaking load % min	Průhyb Deflection f mm min
14 x 50	185	1,6	246	14	14
16 x 64	240		320		16
18 x 64	305		407		18
19 x 64,5	340		454		19
22 x 86	456		608		22
24 x 86	543		724		24
24 x 87,5	543		724		24
26 x 92	637		850		26
30 x 108	848		1 130		30
34 x 126	1 090		1 450		34
38 x 137	1 360		1 820		38
42 x 137	1 660		2 220		42



Řetězárna a.s.®

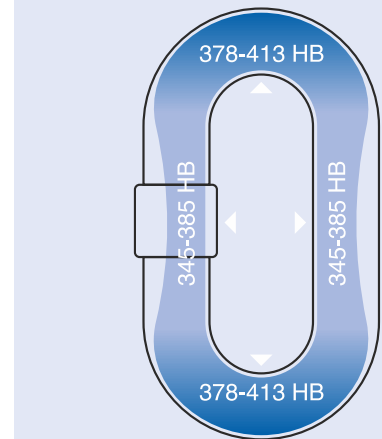
## Řetězy jakosti RCV 9 RCV 9 - quality chains

Řetězy jakosti RCV 9 jsou určeny převážně k provozu ve stěnových a čelbových hřeblových dopravnících k odtěžení horniny ze středně náročných porubů nebo čelby. Při kalení řetězů dochází k homogenizaci austenitu v celém průřezu řetězu a při následném prudkém ochlazení vzniká martenzit. Poté se řetěz popouští na takovou teplotu, aby povrchová tvrdost dosahovala 378-413 HB v ohbí článků a 345-385 HB na ramenou článků. Řetěz vyrobený touto technologií má optimální užité vlastnosti (odolnost proti opotřebení a houževnatost) pro středně náročné podmínky.

„RCV9“ quality chains are mainly used in armoured face and road head scraper conveyors in mining from middle-heavy coal faces or road heads. During hardening the austenite is homogenized throughout the chain and subsequent rapid cooling produces the martensite. Then the chain is tempered to achieve a surface hardness 378-413 HB in the bend and 345-385 HB in the arms. The chain produced by this technology has optimal utility properties (wear resistance and toughness) for middle-heavy conditions.

## Mechanické vlastnosti důlních řetězů třída RCV 9 Mechanical properties of mining chains grade RCV 9

Jmenovitá velikost Nominal size d x t mm	Zkušební síla Proof load	Prodloužení při zkušební síle Elongation at proof load % max	Trhací síla Breaking load kN min	Prodloužení při trhací síle Elongation at breaking load % min	Průhyb Deflection f mm min
14 x 50	185	1,4	277	17	14
18 x 64	330		460		18
19 x 64,5	360		510		19
22 x 86	490		680		22
24 x 86	580		815		24
24 x 87,5	580		815		24
26 x 92	640		960		26
30 x 108	850		1 270		30
34 x 126	1 090	1 640	34		



## Řetězy jakosti D D - quality chains

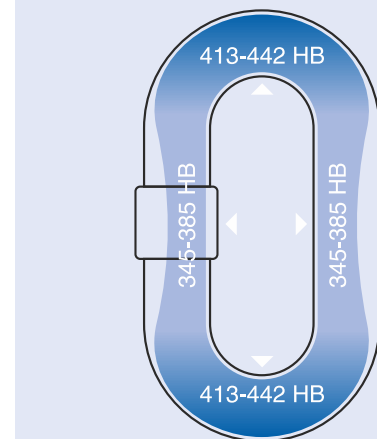
Řetězy jakosti „D“ jsou určeny převážně k provozu ve stěnových a čelbových hřeblových dopravnících k odtěžení horniny ze středně až těžce náročných porubů nebo čelby. Při kalení řetězů dochází k homogenizaci austenitu v celém průřezu řetězu a při následném prudkém ochlazení vzniká martenzit. Poté se řetěz popouští na takovou teplotu, aby povrchová tvrdost dosahovala 413-442 HB v ohbí článků a 345-385 HB na ramenou článků. Řetěz vyrobený touto technologií má optimální užité vlastnosti (odolnost proti opotřebení a houževnatost) pro středně až těžce náročné podmínky.

„D“ quality chains are mainly used in armoured face and road head scraper conveyors in mining from middle-heavy to heavy-duty coal faces or road heads. During hardening the austenite is homogenized throughout the chain and subsequent rapid cooling produces the martensite. Then the chain is tempered to achieve a surface hardness 413-442 HB in the bend and 345-385 HB in the arms. The chain produced by this technology has optimal utility properties (wear resistance and toughness) for middle-heavy and heavy-duty conditions.



## Mechanické vlastnosti důlních řetězů třída D Mechanical properties of mining chains grade D

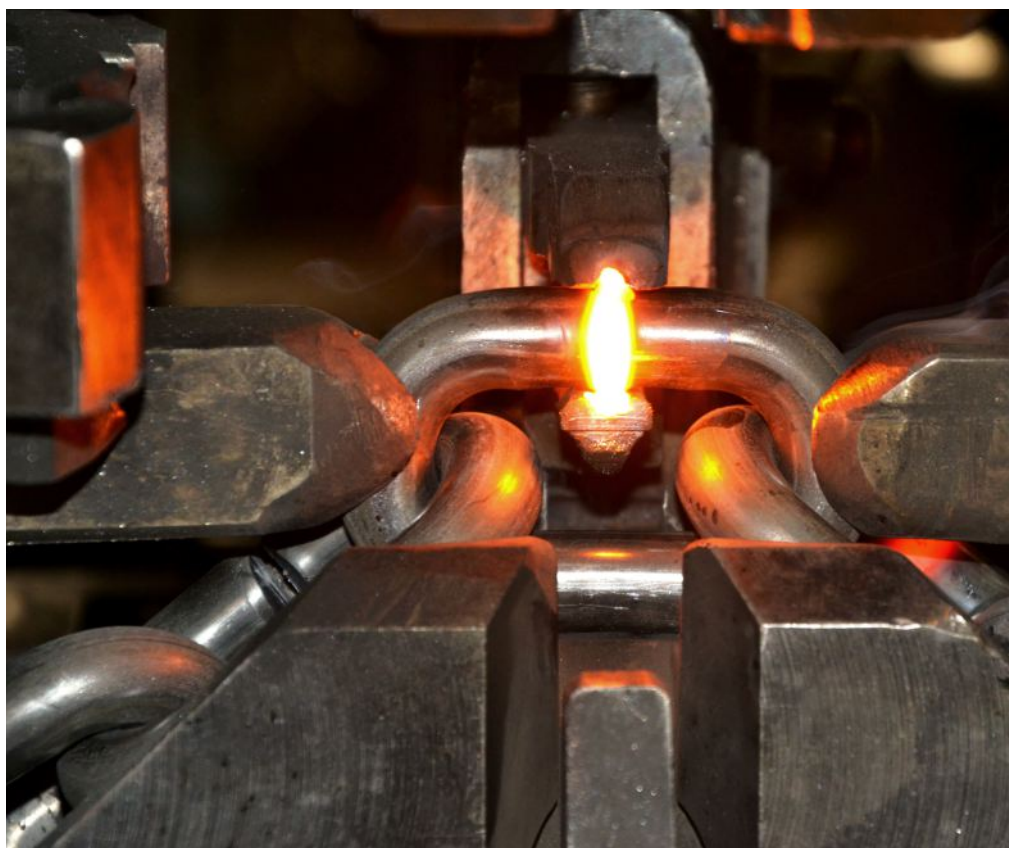
Jmenovitá velikost Nominal size d x t mm	Zkušební síla Proof load	Prodloužení při zkušební síle Elongation at proof load % max	Trhací síla Breaking load kN min	Prodloužení při trhací síle Elongation at breaking load % min	Průhyb Deflection f mm min
14 x 50	215	1,6	308	16	14
18 x 64	356		510		18
19 x 64,5	397		570		19
22 x 86	532		760		22
24 x 86	633		900		24
24 x 87,5	633		900		24
26 x 92	743		1 060		26
30 x 108	990		1 410		30
34 x 126	1 270		1 820		34
38 x 137	1 590		2 260		38



Provedení „D“ s výrazně odlišnou tvrdostí ramene a ohbí platí pro  $\varnothing \geq 26$ . Pro  $\varnothing < 26$  platí tvrdost ramene max. 413 HB ohbí 413-442 HB.

*Version "D", with a distinctively different hardness of the arm and the bend, is applicable to  $\varnothing \geq 26$ .*

*For  $\varnothing < 26$ , the maximum hardness is 413 HB for the arm and 413-442 HB for the bend.*



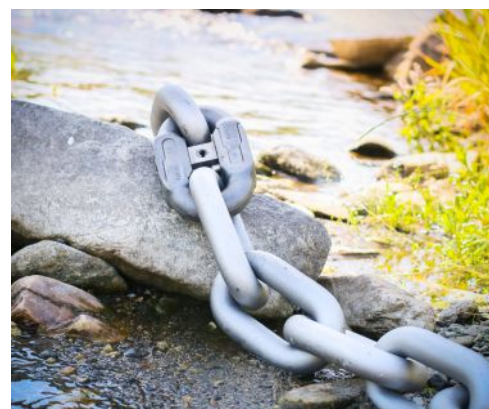
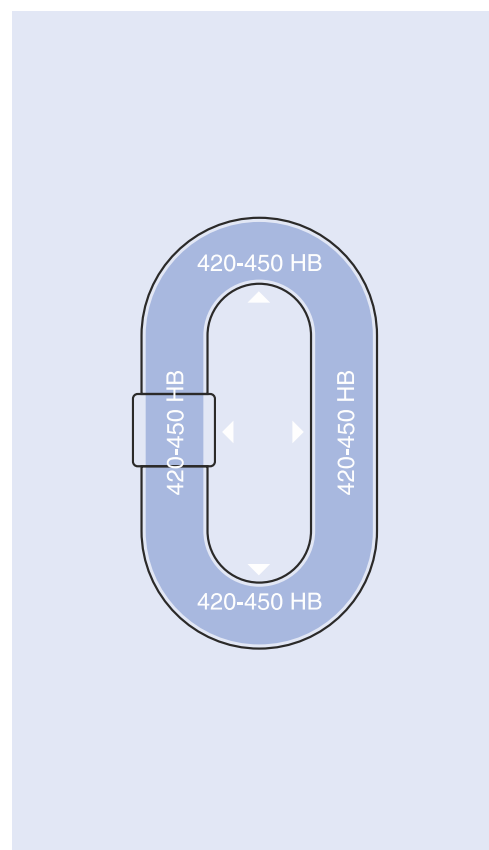
## Řetězy jakosti DH DH - quality chains

Řetězy jakosti „DH“ byly vyvinuty pro použití při těžbě vysoce abrazivních hornin. Při kalení řetězů dochází k homogenizaci austenitu v celém průřezu řetězu a při následném prudkém ochlazení vzniká martenzit. Poté se řetěz popouští na takovou teplotu, aby se povrchová tvrdost na celém článku pohybovala v rozsahu 420 až 450 HB10. Maximální provozní rychlost řetězů jakosti „DH“ je 0,5 m/s. Současně je třeba zabránit dynamickým rázům.

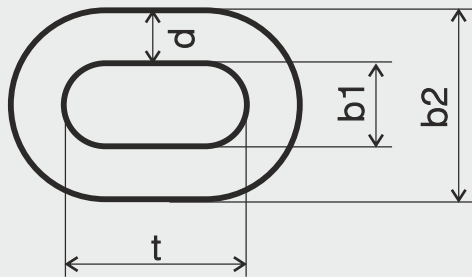
*„DH“ quality chains are mainly used in the mining of abrasive rock. During hardening the austenite is homogenized throughout the chain and subsequent rapid cooling produces the martensite. Then the chain is tempered to achieve a surface hardness 420-450 HB10 all over the link. The maximum operating speed of DH-quality chains is 0.5 m/s. Dynamic shocks should be avoided.*

### Mechanické vlastnosti důlních řetězů třída DH Mechanical properties of mining chains grade DH

Jmenovitá velikost Nominal size d x t mm	Zkušební síla Proof load	Prodloužení při zkušební síle Elongation at proof load % max	Trhací síla Breaking load kN min	Prodloužení při trhací síle Elongation at breaking load % min	Průhyb Deflection f mm min
14 x 50	185	1,4	308	14	14
18 x 64	305		510		18
19 x 64,5	340		570		19
22 x 86	456		760		22
24 x 86	543		900		24
24 x 87,5	543		900		24
26 x 92	637		1 060		26
30 x 108	848		1 410		30
34 x 126	1 090		1 820		34



## Rozměry jednotlivých článků *Dimensions of individual links*



Jednotlivé vysokopevnostní články jsou vyráběny ze stejného materiálu a stejnou technologií jako důlní řetězy třídy C (2). Jejich pevnostní parametry odpovídají třídě C (2).

*Individual high-strength links are made of the same material and using the same technology as grade C (2) mining chains. Their strength parameters correspond to grade C (2).*

Jmenovitá velikost <i>Nominal size</i> d x p mm	Jmenovitá tloušťka <i>Nominal diameter</i>		Rozteč <i>Pitch</i>		Šířka <i>Width</i>		Hmotnost <i>Weight</i> kg/m
	d mm	Tolerance <i>Tolerance</i> Ø mm	p mm	Tolerance <i>Tolerance</i> Ø mm	Vnitřní <i>Inside</i> b1 min mm	Vnější <i>Outside</i> b2 max mm	
26 x 151	26	0,8	151	(1,5)	29	86	1,9
30 x 185	30	0,9	185	(1,5)	70	137	3,2

## ŘETĚZY PRO ZAVĚŠOVÁNÍ

zkoušené, dlouhočlankové, pro jednokolejnicové závěsné dráhy v hornictví  
*Tested chains for suspension, long-linked, for suspension monorails*

Řetězy z kruhové oceli podle této normy se používají především pro zavěšení kolejnicového úseku jednokolejnicových závěsných drah. Odpovídají požadavkům na jednokolejnicové závěsné dráhy, po nichž se při dodržení přípustných závěsných zátěží dle DIN 20622 pohybují jeřábové vozíky (kočky).

Kolejnice jednokolejnicových závěsných drah musí být zavěšeny v souladu s DIN 20629-1 nebo DIN 20629-2.

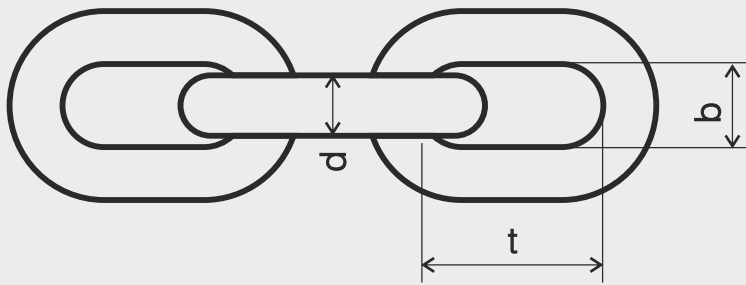
Řetězy podle této normy se nesmí používat jako nosné prostředky, prostředky k uchopení břemene či závěsné vázací prostředky ve smyslu DIN 15003.

*Chains made of steel rounds according to the given standard are used especially for suspension of a monorail. They are in compliance with the requirements for suspension monorails carrying crane trolleys with loads, according to the DIN 20622 standard for admissible load weight.*

*The rail sections of these monorails have to be suspended in accordance with the DIN 20629-1 or DIN 20629-2 standards.*

*The chains according to this standard must not be used for handling loads or as binding accessories.*

Rozměry řetězů dle DIN 20 637  
 Dimensions of chains according to DIN 20 637



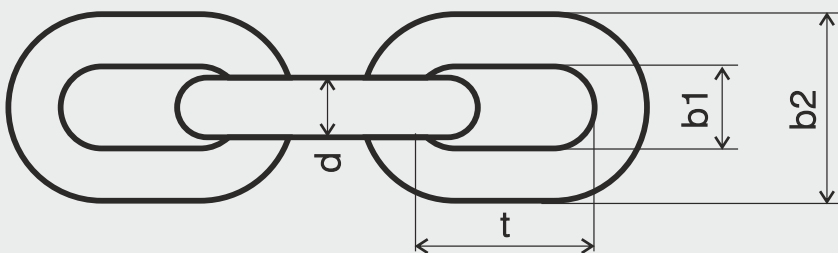
Jmenovitá velikost Nominal size d x p mm	Jmenovitá tloušťka Nominal diameter		Rozteč Pitch		Šířka vnitřní Width inside		Hmotnost Weight kg/m
	d mm	Tolerance Tolerance Ø mm	t mm	Tolerance Tolerance Ø mm	b mm	Tolerance Tolerance mm	
16 x 80	16	0,6	80	(1,5)	22,4	+ 0,3 / - 0	4,7
18 x 90	18	0,9	90	(1,5)	25	+ 0,3 / - 0	6

Mechanické vlastnosti řetězů dle DIN 20 637  
 Mechanical properties of chains according to DIN 20 637

Jmenovitá velikost Nominal size d x t mm	Zkušební síla ve výrobě Production proof load		Zkušební síla Proof load kN	Prodloužení při zkušební síle Elongation at proof load % max	Trhací síla Breaking load kN	Prodloužení při trhací síle Elongation at breaking load % max	Průhyb Deflection f mm min.
	kN min	kN max					
16 x 80	60	100	60	1,6	180	20	21
18 x 90	100	140	100	1,6	250	20	23

## ŘETĚZY zkoušené, dlouhočlánekové, pro hornictví *Tested chains, long-linked, for mining purposes*

Rozměry řetězů dle RAG N 726 100  
*Dimensions of chains according to RAG N 726 100*



Jmenovitá velikost Nominal size d x p mm	Jmenovitá tloušťka Nominal diameter		Rozteč Pitch		Šířka Width		Hmotnost Weight kg/m
	d mm	Tolerance Tolerance Ø mm	t mm	Tolerance Tolerance Ø mm	Vnitřní Inside b1 min mm	Vnější Outside b2 max mm	
4 x 32	4	0,2	32	1	7,2	16,8	0,27
6 x 42	6	0,3	42	1,3	10,8	25,2	0,63
8 x 52	8	0,4	52	1,6	14,4	33,6	1,1
10 x 65	10	0,5	65	2	18	42	1,75
13 x 82	13	0,65	82	2,5	23,4	54,6	2,95

Řetězy podle této normy se používají především pro statické upevnění a zabezpečení nákladu nebo předmětů. Tvar článků umožňuje vytvoření smyčky a následné vzájemné provlečení článků do sebe a zajištění např. pomocí šroubu s maticí.

Řetězy podle této normy se nesmí používat jako nosné prostředky, prostředky k uchopení břemene či závěsné vazací prostředky ve smyslu DIN 15003.

*The chains according to this standard are used especially for static fixings and securing loads or objects. The link shape enables the chains to be used as slings. The individual links can be interlaced and secured e.g. by a screw and nut.*

*According to the DIN 15003 standard, these chains must not be used for handling loads or as binding accessories.*

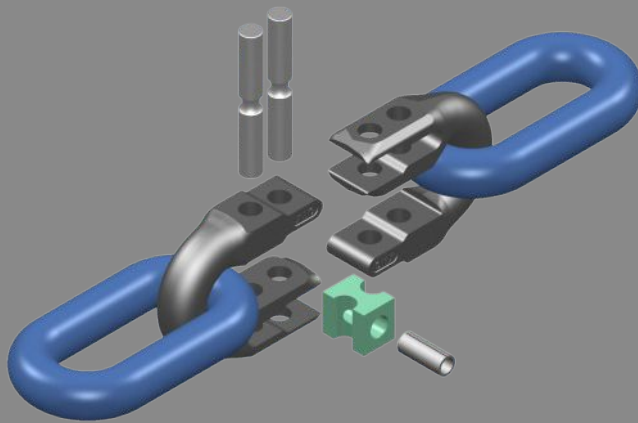
## Mechanické vlastnosti řetězů dle RAG N 726 100 *Mechanical properties of chains according to RAG N 726 100*

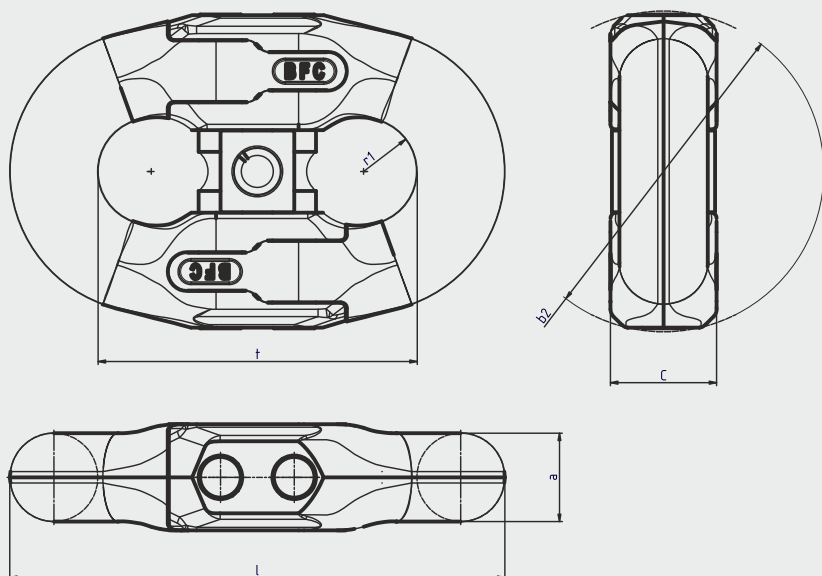
Jmenovitá velikost Nominal size d x t mm	Nosnost Working load kg	Zkušební síla Proof load kN	Trhací síla Breaking load kN min	Prodloužení při trhací síle Elongation at breaking load % max	Průhyb Deflection f mm min.
4 x 32	100	2,5	6,3	20	8
6 x 42	200	5	12,5	20	12
8 x 52	400	10	25	20	16
10 x 65	850	21,2	64	20	20
13 x 82	1 000	25	63	20	26

## Spojky ploché pro vysokopevnostní důlní řetězy *Flat couplings for high-strength mining chains*

Spojky odpovídají požadavkům normy DIN 22 258-1 a slouží pro spojování úseků důlních řetězů. Lze jimi také nahradit prasklé řetězové články v řetězových větvích důlních dopravníků, těžebních kombajnů a dopravníků pro jiné účely. Plochá spojka je univerzální a je možno jí nahradit články ve svislé i vodorovné poloze. Po montáži do svislé polohy je však nutné zajistit, aby se po napnutí řetězu spojovací článek pohyboval cca 2 až 3 mm nad kluzným plechem. Je nepřijatelné, aby spojovací články namontované do svislé polohy trvale třely o kluzný plech.

*The couplings meet the requirements of the DIN 22 258-1 standard and they are used to connect sections of mining chains, as well as to replace broken chain links in chain branches of mining conveyors, shearer loaders, and conveyors for other purposes. The flat coupling is universal and it may be used to replace links in vertical as well as in horizontal positions. After mounting in vertical position, it is necessary to make sure that – after the chain is tensioned – the connecting link moves approximately 2 to 3 mm above the sliding plate. Connecting links mounted in a vertical position must not permanently rub against the sliding plate.*





Spojky rozměrově odpovídají normě DIN 22 258-1. Pevnostní parametry však tuto normu převyšují dle normy PN 62-14 viz příložená tabulka. Tvrdost max. 450HB.

*The couplings meet the dimensions of the DIN 22 258-1 standard. Strength parameters exceed this norm according to PN 62-14 see the following table. Maximum hardness 450 HB.*

Rozměry spojky Coupling dimensions	Rozměry / Dimensions (mm)						Hmotnost Weight
a x t (mm)	a=d	t=p	b1 min	b2 max	c max	l max	kg
18x64	18	64	19	72	24	102	0,66
24x86	24	86	26	89	32	137	1,55
26x92	26	90	28	96	33	147	1,99
30x108	30	108	32	111	37	171	2,88
34x126	34	126	37	122	41	198	4,2
38x137	38	137	41	134	46	217	5,77

Označení spojky Coupling designation [mm]	Jakost Grade	Zkušební síla Proof load min. [kN]	Trhací síla Breaking load min. [kN]	Nárazová práce Impact energy [J]	Únavová životnost Poč. cyklů Fatigue life Number of cycles
18 x 64	R 9	330	410	55	50 000
	D	370	460	55	50 000
24 x 86	R 9	580	720	55	50 000
	D	650	810	55	50 000
26 x 92	R 9	640	850	55	80 000
	D	770	960	55	80 000
30 x 108	R 9	850	1150	55	80 000
	D	1020	1270	55	80 000
34 x 126	R 9	1080	1450	55	80 000
	D	1300	1630	55	80 000
38 x 137	R 9	1360	1800	55	80 000
	D	1630	2040	55	80 000



Výsledky přejímací zkoušky jsou doloženy zkušebním protokolem 3.1. podle EN 10 204.

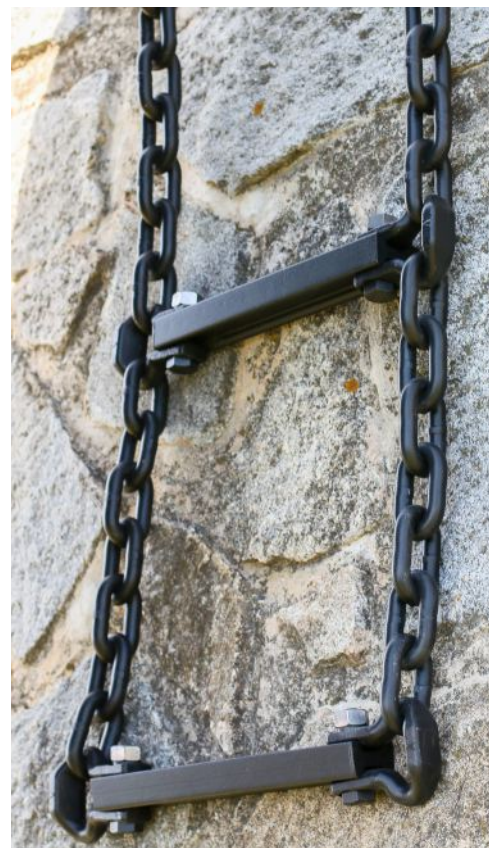
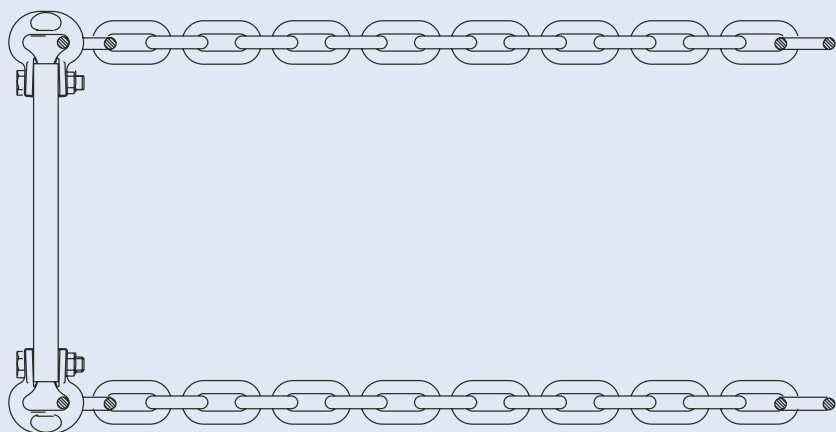
Spojka 24x86 může nahradit spojku 22x86, pouze při vertikální montáži.

*The results of the acceptance test are documented in test protocol 3.1. according to the EN 10 204 standard.*

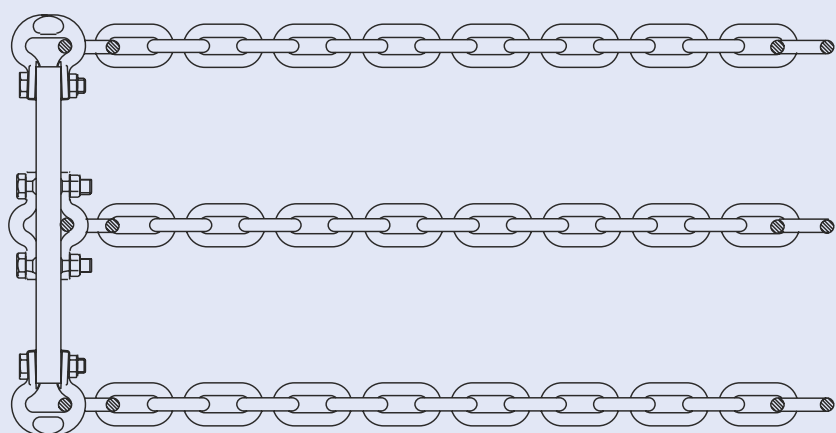
*The coupling 24x86 can replace the coupling 22x86 only in vertical mounting.*

Součásti hřeblových dopravníků  
*Parts of scraper chain conveyors*

Dvouřetězový dopravník  
*Two-chain conveyor*



Třířetězový dopravník  
*Three-chain conveyor*

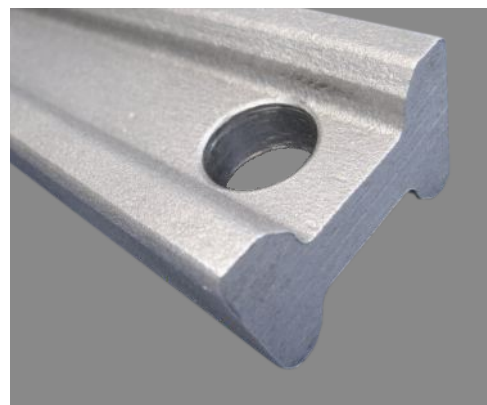
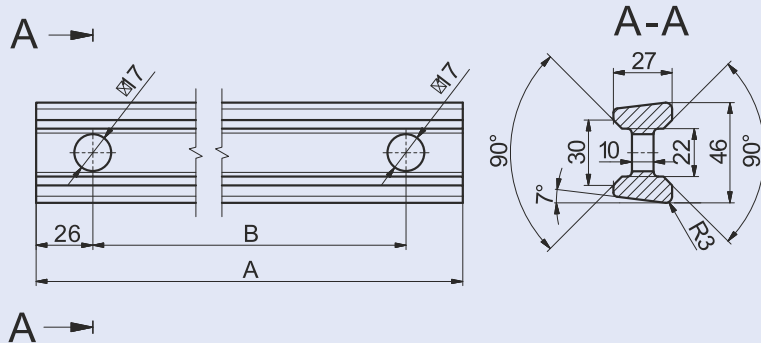




## Hřebla pro dvouřetězové dopravníky Scrapers for two-chain conveyors

1) Vyráběno z hřeblového profilu HK 10 097  
1) Manufactured from scraper profile HK 10 097

Označení Type	Profil hřebla Scraper bar profile	Rozměry hřebla Scraper bar dimensions mm		Hmotnost Weight kg/ks kg/pcs	Přiřazení k řetězu Corresponding chains
		A	B		
TH 502 – 285/248	HK 10 097	285	248	1,71	14 x 50
TH 502 – 290/248	HK 10 097	290	248	1,74	14 x 50
TH 502 – 295/248	HK 10 097	295	248	1,77	14 x 50
TH 502 – 300/248	HK 10 097	300	248	1,80	14 x 50
TH 502 – 300/250	HK 10 097	300	250	1,81	14 x 50
TH 502 – 378/328	HK 10 097	378	328	2,20	14 x 50



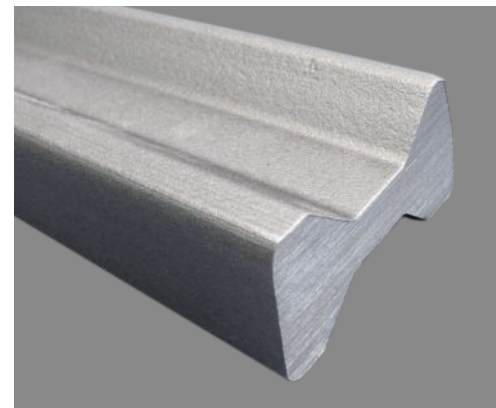
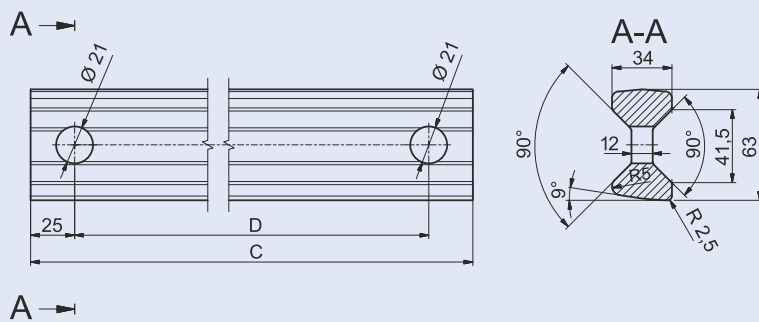
1) Vyráběno z hřeblového profilu HK 10 084  
1) Manufactured from scraper profile HK 10 084

Označení Type	Profil hřebla Scraper bar profile	Rozměry hřebla Scraper bar dimensions mm		Hmotnost Weight kg/ks kg/pcs	Přiřazení k řetězu Corresponding chains
		A	B		
TH 601 – 310/270	HK 10 084	310	270	3,31	18 x 64
TH 601 – 340/290	HK 10 084	340	290	3,63	18 x 64
TH 601 – 340/295	HK 10 084	340	295	3,63	18 x 64
TH 601 – 410/370	HK 10 084	410	370	4,40	18 x 64
TH 601 – 430/390	HK 10 084	430	390	4,65	18 x 64
TH 601 – 440/390	HK 10 084	440	390	4,8	18 x 64
TH 601 – 530/490	HK 10 084	530	490	5,66	18 x 64
TH 601 – 542/492	HK 10 084	542	492	5,79	18 x 64

- ↓
- 1) Vyráběno z hřeblového profilu HK 10 084  
 1) *Manufactured from scraper profile HK 10 084*

Označení Type	Profil hřebla Scraper bar profile	Rozměry hřebla Scraper bar dimensions mm		Hmotnost Weight kg/ks kg/pcs	Přiřazení k řetězu Corresponding chains
		A	B		
TH 601 – 562/502	HK 10 084	562	502	6,00	18 x 64
TH 601 – 590/540	HK 10 084	590	540	6,31	18 x 64
TH 601 – 753	HK 10 084	753	-	8,23	18 x 64

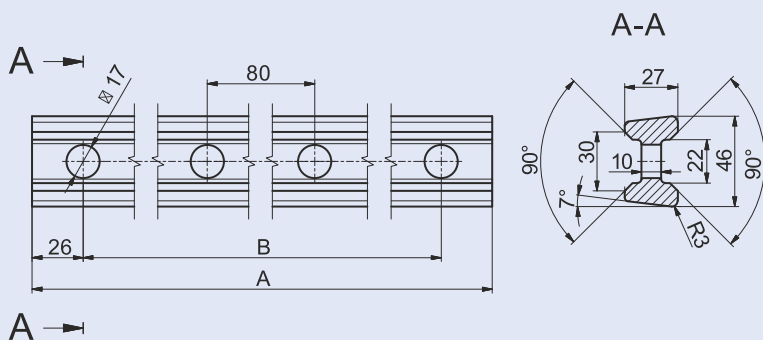
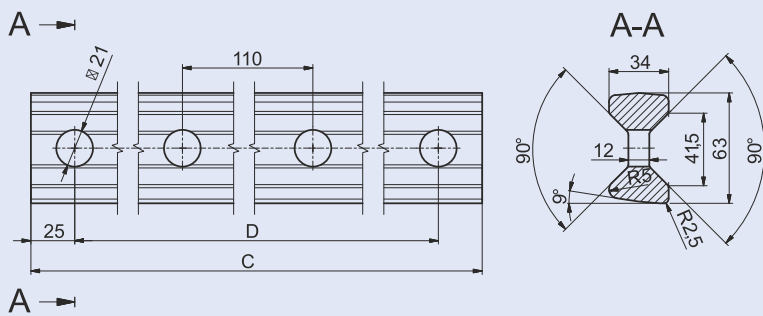
**i** Jiné rozměry hřebel daného profilu je možno zhotovit na základě dohody s výrobcem.  
*Scrapers with this profile can be manufactured in other dimensions upon agreement with the manufacturer.*



## Hřebla pro třířetězové dopravníky Scrapers for three-chain conveyors

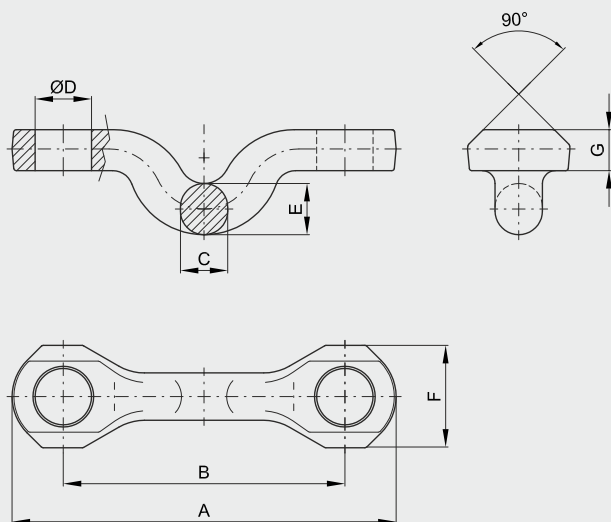
Profil hřebel je shodný jako u hřebel pro dvouřetězové dopravníky.  
*The profile of the scrapers is the same as that for scrapers for two-chain conveyors.*

Označení Type	Profil hřebla Scraper bar profile	Rozměry hřebla Scraper bar dimensions mm				Hmotnost Weight kg/ks kg/pcs	Přiřazení k řetězu Corresponding chains
		A	D				
TH 502 – 300/248	HK 10 097	300	248	-	-	1,80	14 x 50
TH 601 – 340/295	HK 10 084	-	-	340	295	3,68	18 x 64
TH 601 – 410/370	HK 10 084	-	-	410	370	4,38	18 x 64
TH 601 – 440/390	HK 10 084	-	-	440	390	4,78	18 x 64
TH 601 – 562/502	HK 10 084	-	-	562	502	5,98	18 x 64
TH 601 – 590/540	HK 10 084	-	-	590	540	6,30	18 x 64



## Třmeny střední Inner shackle

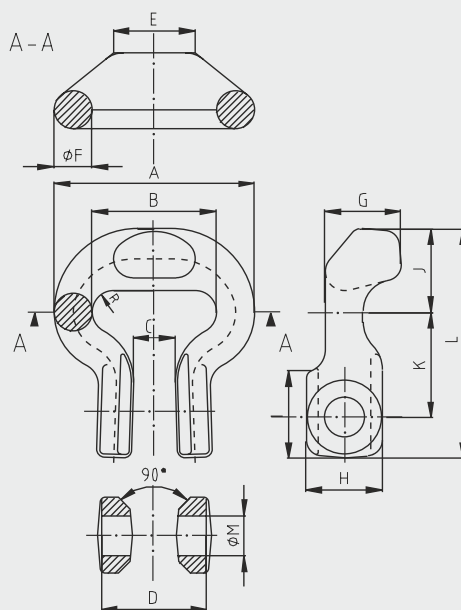
Označení Type	Rozměry v mm Dimensions (mm)							Hmotnost Weight kg/ks kg/pcs
	A	B	C	D	E	F	G	
Střední třmen 14 Inner shackle 14	110	80	15	18	15	30	14	0,20
Střední třmen 18 Inner shackle 18	150	110	18,5	22	20	40	16	0,43



# Třmeny krajní

## Outer shackles

Označení Type	Rozměry v mm Dimensions (mm)													Hmotnost Weight kg/ks kg/pcs
	A	B	C	D	E	F	G	H	I	J	K	L	M	
Krajní třmen 14 x 50 (TH 502) Outer shackle 14 x 50 (TH 502)	80	50	17	43	33	15	30	30	38	28	51	96	18	0,50
Krajní třmen 18 x 64 (TH 601) Outer shackle 18 x 64 (TH601)	103	64	21,5	54	42	19,5	39	39	45	43	54	118	20,5	1,07



## Šrouby a matice ke třmenům *Screws and nuts for shackles*

Označení <i>Type</i>	Norma <i>Standard</i>	Označení třmene <i>Type of shackles</i>	Hmotnost <i>Weight</i> kg/100 ks kg/100 pcs
Šroub M 16 x 60 <i>Screw M 16 x 60</i>	ČSN 02 1101.50	střední třmen 14 <i>Inner shackle 14</i>	13,2
Matice M 16 <i>Nut M 16</i>	ČSN 02 1492.55	krajní třmen TH 502 <i>Outer shackle TH 502</i>	3,3
Šroub M 20 x 80 <i>Screw M 20 x 80</i>	ČSN 02 1101.50	střední třmen 18 <i>Inner shackle 18</i>	27,4
Matice M 20 <i>Nut M 20</i>	ČSN 02 1492.55	krajní třmen TH 601 <i>Outer shackle TH 601</i>	6,25
Podložka M 16 <i>Washer M 16</i>	ČSN 02 1702.15	třmen 14 <i>shackle 14</i>	1,00
Podložka M 20 <i>Washer M 20</i>	ČSN 02 1702.15	třmen 18 <i>shackle 18</i>	1,50

## Mechanické vlastnosti *Mechanical properties*

Metodika zkoušení a přípravy vzorků dle DIN 22 253. Pevnostní parametry pro krajní třmeny v následující tabulce. Tvrdost max. 420 HV.

Methodology of testing and preparation of samples according to DIN 22 253. Strength parameters of side shackles in the following table. Hardness max. 420 HV.

Velikost <i>Size</i> d x t	Zkušební síla <i>Proof load</i> (kN)	Trhací síla <i>Breaking load</i> (kN)	Únavová životnost počet cyklů <i>Fatigue life</i> number of cycles	Utahovací moment <i>Tightening torque</i> (kN)
14x50	185	225	40 000	220
18x64	305	370	40 000	600



Řetězárna a.s.®





